

中华人民共和国地质矿产行业标准

DZ/T XXXXX—XXXX

地质岩心钻探金刚石钻头检测规范

Inspecting specification of diamond bits for geological core drilling

报批稿

XXXX - XX - XX 发布

XXXX - XX - XX 实施



## 目 次

前言	II
1 范围	1
2 规范性引用文件	1
3 术语和定义	1
4 代号及符号	2
5 金刚石钻头检测	2
5.1 钻头几何尺寸的检测	2
5.2 钻头螺纹检测	3
5.3 金刚石钻头胎体性能的检测	6
5.4 钻头技术要求参数的检测	13
附录 A（规范性附录） 金相试样的制备	21
附录 B（资料性附录） 钻头胎体的孔隙度×100 参考图	23
参考文献	24

## 前 言

本文件按照GB/T 1.1-2020《标准化工作导则 第1部分：标准化文件的结构和起草规则》的规定起草。

本文件是依据GB/T 16950-2014《地质岩心钻探钻具》、DZ/T 0277-2015《地质岩心钻探金刚石钻头》的有关规格尺寸规定及性能指标编制，是对钻头几何尺寸、胎体性能及其他技术指标检测方法的规定。

本文件由中华人民共和国自然资源部提出。

本文件由全国自然资源与国土空间规划标准化技术委员会（SAC/TC 93）归口。

本文件起草单位：北京探矿工程研究所、中国国土资源经济研究院、无锡钻探工具厂有限公司。

本文件主要起草人：张建元、赵尔信、肖亚民、彭莉、贾美玲、蔡家品、吴海霞、梁秋平、欧阳志勇、沈立娜。

# 地质岩心钻探金刚石钻头检测规范

## 1 范围

本文件规定了地质岩心钻探金刚石钻头的几何尺寸、胎体性能及其他技术指标的检测方法。

本文件适用于地质岩心钻探金刚石钻头的检测。水文地质、工程地质等金刚石钻头的检测可参照执行。

## 2 规范性引用文件

下列文件中的内容通过文中规范性引用而构成本文件必不可少的条款。其中，注日期的引用文件，仅该日期对应的版本适用于本文件；不注日期的引用文件，其最新版本（包括所有的修改单）适用于本文件。

GB/T 16950-2014 地质岩心钻探钻具

DZ/T 0277-2015 地质岩心钻探金刚石钻头

## 3 术语和定义

下列术语和定义适用于本文件。

### 3.1

**地质岩心钻探** geological core drilling

以采取岩心为目的的地质钻探工程。

### 3.2

**金刚石钻头** diamond bit

用金刚石及其制品作为碎岩材料的钻头。

### 3.3

**金刚石钻头外径** outside diameter of diamond bit

钻头金刚石层外表面的最大直径。

### 3.4

**金刚石钻头内径** inside diameter of diamond bit

钻头金刚石层内表面的最小直径。

### 3.5

**钻头胎体** bit matrix

位于钻头冠部，以粉末冶金方法制成，用以包镶金刚石或针状硬质合金等碎岩材料的金属体。

### 3.6

**胎体耐磨性** abrasive resistance of matrix

钻头胎体抵抗孔底岩石与岩屑磨损的能力。

### 3.7

**胎体抗冲蚀性** erosion resistance of matrix

钻头胎体抵抗含固相颗粒的冲洗介质冲蚀的能力。

### 3.8

**胎体硬度** matrix hardness

钻头胎体抵抗其他物体刻划或局部压入其表面的能力。

### 3.9

**胎体抗弯强度** bending strength of matrix

钻头胎体抗弯曲折断的能力。

### 3.10

**胎体抗冲击韧性** impact toughness of matrix

钻头胎体抵抗动载冲击的能力。

## 4 代号及符号

参见GB/T 16950-2014中4的规定。

## 5 金刚石钻头检测

### 5.1 钻头几何尺寸的检测

#### 5.1.1 钻头检测准备

钻头检测准备步骤如下：

- a) 用电磨头（或砂纸）将钻头胎体内外径打磨去除毛刺，用锉刀将钻头钢体端面毛刺飞边清除。
- b) 用液体喷砂机去除胎体表面（内、外、端部）的石墨等杂质，空气中晾干。

#### 5.1.2 检测工具

检测工具包括：

- a) 游标卡尺
- b) 游标深度尺

### 5.1.3 检测方法

#### 5.1.3.1 钻头外径 ( $D_x$ ) 和钻头内径 ( $D_y$ )

检测方法如下:

- 将待测钻头放于平台上, 胎体端向上, 螺纹端向下。
- 测量钻头外径时, 一只手拿住游标卡尺的尺架, 将钻头胎体外径的金刚石层置于两个外测量爪之间, 另一手向前推动活动外测量尺, 至活动外测量尺与钻头外径紧密接触为止, 读取数据。
- 测量钻头内径时, 一只手拿住游标卡尺的尺架, 将内测量爪置于钻头胎体内径金刚石层的直径方向, 另一手向后推动活动内测量尺, 至活动内测量尺与钻头内径紧密接触为止, 读取数据。
- 先在钻头胎体端部划分 6 个等分, 从 0° 开始, 测量一次后, 转动钻头 60° 再测量一次, 每个钻头外径测三个点, 取最大值; 每个钻头内径测三个点, 取最小值。
- 检测结果应符合 DZ/T 0277-2015 中 6 的规定。

#### 5.1.3.2 钻头内台阶长度 ( $l$ )

检测方法如下:

- 将待测钻头放于平台上, 胎体端向下, 螺纹端向上。
- 测量时, 先将游标深度尺的测量基座压紧在钻头钢体端面上, 移动尺身, 直到尺身的端面接触到钻头内台阶上, 紧固螺钉, 提起卡尺, 读取数据。钻头内台阶处长度为  $l$  (见图 1 和图 2)。
- 测量一次后, 转动钻头 60° 再测量一次, 每个钻头钢体内台阶测三个点, 取最小值。

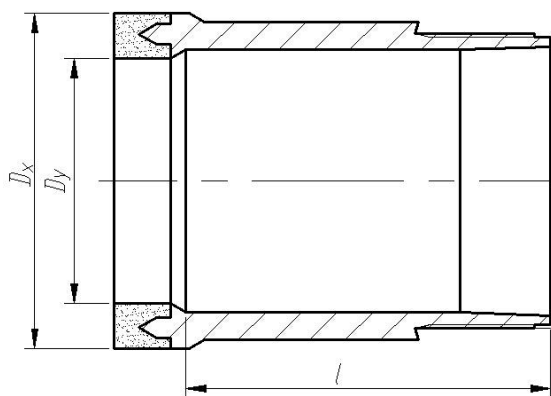


图1 外螺纹钻头结构图

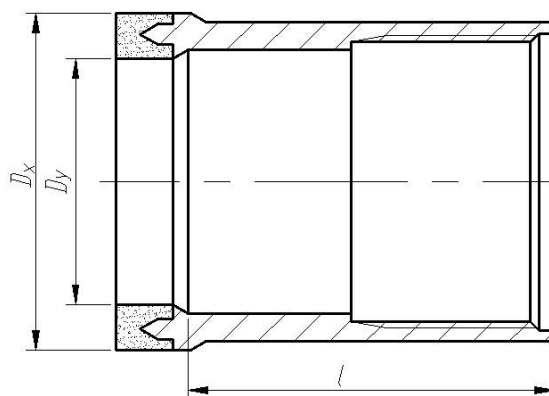


图2 内螺纹钻头结构图

## 5.2 钻头螺纹检测

### 5.2.1 钻头内螺纹检测

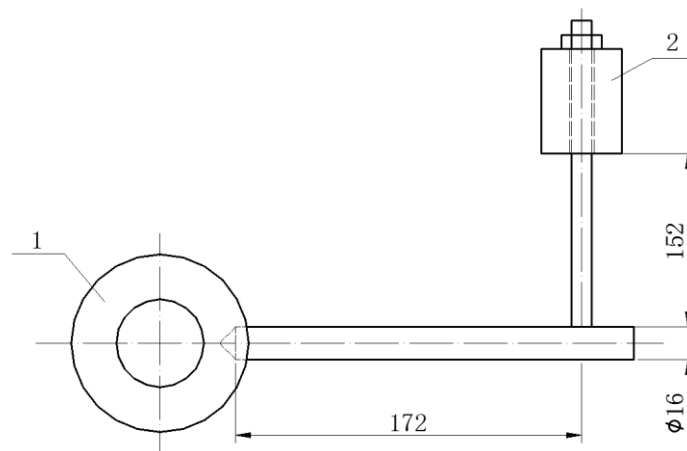
#### 5.2.1.1 钻头内螺纹检测工具

检测工具包括:

- 扭矩锤 (结构示意图见图 3)

- b) 丝底塞规通规
- c) 丝底塞规止规
- d) 光滑塞规通规
- e) 光滑塞规止规
- f) 中径塞规通规
- g) 中径塞规止规
- h) 长度塞规
- i) 粗糙度样板

单位为毫米



说明：

- 1——量规；
- 2——重锤（900g）。

图3 扭矩锤结构示意图

### 5.2.1.2 钻头内螺纹检测准备

在检测前应除去钻头内螺纹的毛刺、氧化皮，再用无水酒精或丙酮对螺纹进行清洗，空气中晾干，在内螺纹涂布一层矿物油或润滑脂。

### 5.2.1.3 钻头内螺纹检测方法

检测方法如下：

#### a) 钻头内螺纹大径的检测

用丝底塞规通规和丝底塞规止规检测钻头内螺纹大径。

- 1) 用图3所示扭矩锤或扭力扳手将丝底塞规旋进钻头内螺纹，如丝底塞规通规能通过，而丝底塞规止规不能通过钻头内螺纹，则钻头内螺纹大径应为合格。
- 2) 用图3所示扭矩锤或扭力扳手将丝底塞规旋进钻头内螺纹，如丝底塞规通规能通过，丝底塞规止规也能通过钻头内螺纹，则钻头内螺纹大径应为不合格。
- 3) 用图3所示扭矩锤或扭力扳手不能将丝底塞规通规旋进钻头内螺纹，则钻头内螺纹大径应为不合格。



## b) 钻头内螺纹小径的检测

用光滑塞规通规和光滑塞规止规检测钻头内螺纹小径。

- 1) 光滑塞规通规能通过钻头内螺纹，光滑塞规止规不能通过钻头内螺纹，则钻头内螺纹小径应为合格。
- 2) 光滑塞规通规能通过钻头内螺纹，光滑塞规止规也能通过钻头内螺纹，则钻头内螺纹小径应为不合格。
- 3) 光滑塞规通规不能通过钻头内螺纹，则钻头内螺纹小径应为不合格。

## c) 钻头内螺纹牙底宽的检测

用中径塞规通规和中径塞规止规检测钻头内螺纹牙底宽。

- 1) 用图 3 所示扭矩锤或扭力扳手将中径塞规旋入钻头内螺纹，如中径塞规通规能通过，而中径塞规止规不能通过钻头内螺纹，则钻头内螺纹牙底宽应为合格。
- 2) 用图 3 所示扭矩锤或扭力扳手将中径塞规旋入钻头内螺纹，如中径塞规通规能通过，中径塞规止规也能通过钻头内螺纹，则钻头内螺纹牙底宽应为不合格。
- 3) 用图 3 所示扭矩锤或扭力扳手不能将中径塞规通规旋进钻头内螺纹，则钻头内螺纹牙底宽应为不合格。

## d) 钻头内螺纹长度的检测

将长度塞规放入钻头内螺纹，如钻头螺纹端面介于长度塞规的缺口范围内，钻头内螺纹长度应为合格。

## e) 钻头内螺纹粗糙度的检测

钻头内螺纹的粗糙度与粗糙度样板对比，应达到 Ra3.2。

## 5.2.2 钻头外螺纹的检测

## 5.2.2.1 钻头外螺纹检测工具

检测工具包括：

- a) 扭矩锤
- b) 丝底环规通规
- c) 丝底环规止规
- d) 光滑环规通规
- e) 光滑环规止规
- f) 中径环规通规
- g) 中径环规止规
- h) 长度环规
- i) 粗糙度样板

## 5.2.2.2 钻头外螺纹检测准备

在检测前须除去钻头外螺纹的毛刺、氧化皮，再用无水酒精或丙酮对螺纹进行清洗，空气中晾干，在外螺纹上涂布一层矿物油或润滑脂。

### 5.2.2.3 钻头外螺纹检测方法

检测方法如下：

#### a) 钻头外螺纹小径的检测

用丝底环规通规和丝底环规止规检测钻头外螺纹小径。

- 1) 用图 3 所示扭矩锤或扭力扳手将丝底环规旋进钻头外螺纹，如丝底环规通规能通过，而丝底环规止规不能通过钻头外螺纹，则钻头外螺纹小径应为合格。
- 2) 用图 3 所示扭矩锤或扭力扳手将丝底环规旋进钻头外螺纹，如丝底环规通规能通过，丝底环规止规也能通过钻头外螺纹，则钻头外螺纹小径应为不合格。
- 3) 用图 3 所示扭矩锤或扭力扳手不能将丝底环规通规旋进钻头外螺纹，则外螺纹小径应为不合格。

#### b) 钻头外螺纹大径的检测

用光滑环规通规和光滑环规止规检测钻头外螺纹大径。

- 1) 用手将外螺纹光滑环规慢慢旋进钻头外螺纹，如光滑环规通规能通过，而光滑环规止规不能通过，则钻头外螺纹大径应为合格。
- 2) 用手将外螺纹光滑环规慢慢旋进钻头外螺纹，如光滑环规通规能通过，光滑环规止规也能通过，则钻头外螺纹大径应为不合格。  
用手不能将外螺纹光滑环规通规旋进钻头外螺纹，则钻头外螺纹大径应为不合格。

#### c) 钻头外螺纹牙底宽的检测

用中径环规通规和中径环规止规检测钻头外螺纹牙底宽。

- 1) 用图 3 所示扭矩锤或扭力扳手将中径环规旋进钻头外螺纹，如中径环规通规能通过，中径环规止规不能通过，则钻头外螺纹牙底宽应为合格。
- 2) 用图 3 所示扭矩锤或扭力扳手将中径环规旋进钻头外螺纹，如中径环规通规能通过，中径环规止规也能通过，则外螺纹牙底宽应为不合格。
- 3) 用图 3 所示扭矩锤或扭力扳手不能将中径环规通规旋进钻头外螺纹，则钻头外螺纹牙底宽应为不合格。

#### d) 钻头外螺纹长度的检测

将长度环规放入钻头外螺纹，如钻头螺纹端面介于长度环规的缺口范围内，钻头外螺纹长度应为合格。

#### e) 钻头外螺纹粗糙度的检测

钻头外螺纹粗糙度与粗糙度样板对比，应达到 Ra3.2。

## 5.3 金刚石钻头胎体性能的检测

### 5.3.1 胎体抗冲蚀性检测

#### 5.3.1.1 胎体抗冲蚀性试样的制备

试样的制备步骤如下：

- a) 依据胎体所需要配方及制造方法（热压、无压）制备如图 4 所示的标准试样。
- b) 试样表面用 80#砂纸打磨，除去表面粘结的石墨。

c) 用无水酒精或丙酮将试样表面擦洗干净。

单位为毫米

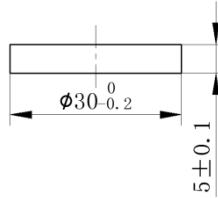


图4 胎体抗冲蚀性试样

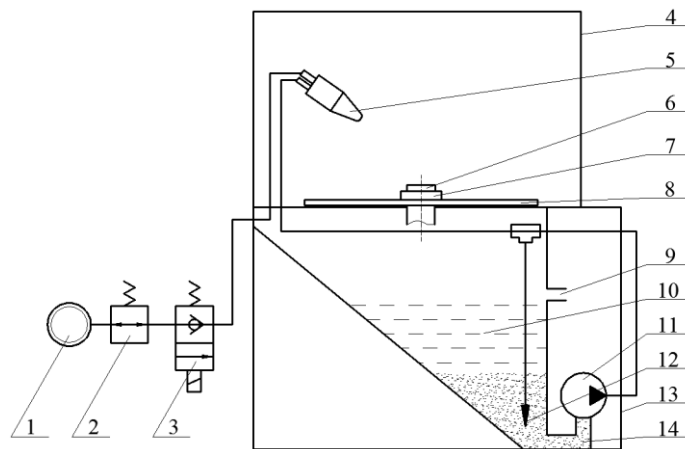
5.3.1.2 检测环境条件

- a) 温度：20℃～25℃
- b) 空气相对湿度：20%～30%

5.3.1.3 检测设备

检测设备包括：

- a) 冲蚀试验机（图 5）
- b) 电子天平·感量 0.1 mg



说明：

- |           |           |
|-----------|-----------|
| 1——气源；    | 8 ——工作台；  |
| 2——过滤减压阀； | 9 ——溢流口；  |
| 3——电磁阀；   | 10——磨液；   |
| 4——保护罩；   | 11——磨液泵；  |
| 5——喷枪；    | 12——搅拌喷嘴； |
| 6——试样；    | 13——外罩；   |
| 7——夹具；    | 14——储箱。   |

图5 冲蚀试验机

5.3.1.4 检测方法

检测方法如下:

- a) 将处理干净的试样,放入干燥箱中,温度设定为 75℃,烘干 1h,冷却后待用。
- b) 将烘干后的试样置于感量 0.1mg 电子天平上称重 ( $W_1$ )。
- c) 添加磨料:取 3kg 磨料(60#石英砂)和 15L 水放入储箱 14。添加磨料时,可将磨料倒在工作台面上,然后启动磨液泵,用喷枪喷出的水流将磨料冲入储箱 14。
- d) 将标准试样固定在工作台的试样架上,将喷枪固定在喷枪支架上,喷嘴(直径 $\Phi$  8mm)与试样工作面呈 30°,距离为 35mm,用喷枪喷射工件试样表面,工作压力 0.5MPa,冲蚀时间 10min。
- e) 冲蚀后的试样,用清水冲洗干净。
- f) 放入干燥箱中 75℃烘 1h。
- g) 试样冷却至室温,用感量 0.1mg 电子天平称重 ( $W_2$ ),求出试样失重,计算出冲蚀体积。

### 5.3.1.5 计算方法和公式

按公式(1)计算

$$Z = \frac{W_1 - W_2}{\gamma} \dots\dots\dots (1)$$

式中:

- Z ——抗冲蚀性指标 ( $\text{cm}^3$ );
- $W_1$  ——胎体试块冲蚀前质量 (g);
- $W_2$  ——胎体试块冲蚀后质量 (g);
- $\gamma$  ——胎体试块的密度 ( $\text{g}/\text{cm}^3$ )。

Z的数值决定了胎体的抗冲蚀性能,应符合DZ/T 0277-2015标准中表18胎体抗冲蚀性指标。

### 5.3.2 胎体耐磨性的检测

#### 5.3.2.1 胎体耐磨性试样的制备

试样制备的步骤如下:

- a) 依据钻头胎体的配方及制造方法(热压、无压)制备如图 6 所示的标准试样。
- b) 将制备好的试样夹紧于耐磨试验机(见图 7)的卡头上进行初磨,直至试样被磨端面全部与砂纸均匀接触为止。
- c) 将初磨后的试样用无水酒精和丙酮擦洗干净。

单位为毫米

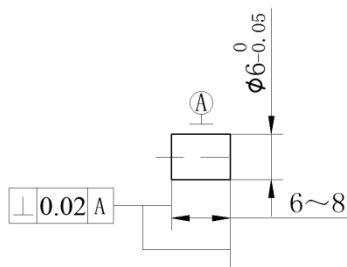
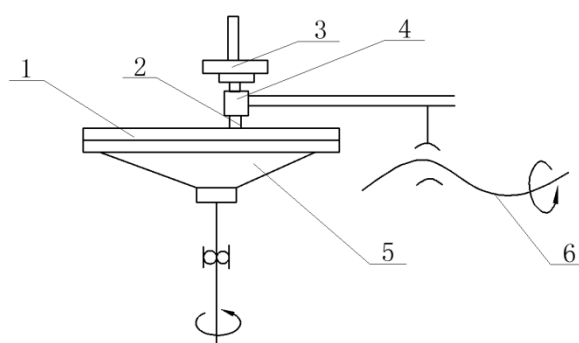


图6 胎体耐磨性试样

### 5.3.2.2 检测设备

检测设备包括：

- a) 耐磨试验机（图 7）
- b) 电子天平·感量 0.1 mg
- c) 80#标准砂纸



说明：

- |             |         |
|-------------|---------|
| 1——标准砂纸；    | 4——卡头；  |
| 2——试样；      | 5——转盘；  |
| 3——砝码(3kg)； | 6——伸缩杆。 |

图7 耐磨试验机

### 5.3.2.3 检测方法

检测方法如下：

- a) 将擦洗干净的试样放入干燥箱中，温度设定为 75℃，烘干 30min。
- b) 将烘干的试样放在感量 0.1mg 电子天平上称重为  $W_1$ 。
- c) 将试样 2 固定在耐磨试验机卡头 4 上，试样与回转盘上标准砂纸 1 接触。
- d) 装有标准砂纸的圆盘以 120 r/min 的转速回转。
- e) 卡头上的试样在标准砂纸上做前进或后退运动，通过规定的行程 7.5cm 后设备自动停止。
- f) 从卡头上卸下耐磨试样，进行清洗和烘干（在干燥箱中，温度 75℃，烘干 1h），冷却至常温。
- g) 将烘干后并冷却的样品放在感量 0.1mg 电子天平上进行称重  $W_2$ 。

### 5.3.2.4 计算方法和公式

胎体耐磨性指标用磨耗率  $ML$  表示，按公式（2）进行计算。

$$ML = \frac{W_0}{(\pi/4) \cdot d^2 \cdot s \cdot \gamma} \dots\dots\dots (2)$$

式中：

$ML$ ——磨耗率；

$W_0$  ——试样检测前后的质量差（g）；

- $d$  ——试样直径 (cm) ;
- $s$  ——试样的摩擦行程 (cm) ;
- $\gamma$  ——试样的密度 ( $\text{g}/\text{cm}^3$ ) 。

ML的数值决定了钻头胎体的耐磨性，应符合DZ/T 0277-2015中表17胎体耐磨性指标。

### 5.3.3 试样抗弯强度的检测

#### 5.3.3.1 抗弯强度试样的制备

试样的制备步骤如下：

- a) 依据钻头胎体所需要的配方及制造方法（热压、无压）制备如图 8 所示的试样。
- b) 将抗弯强度试样表面的石墨用 80#砂纸清除干净。
- c) 将支撑试样的夹具用无水酒精或丙酮擦洗干净。

单位为毫米

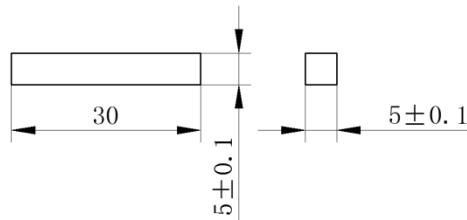
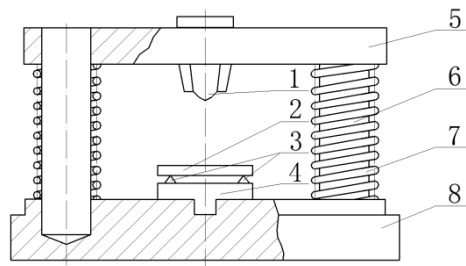


图8 胎体抗弯强度试样

#### 5.3.3.2 检测设备

检测设备包括：

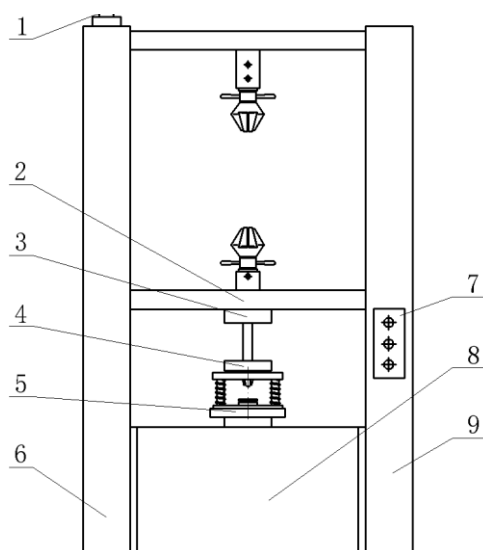
- a) 胎体抗弯强度测试夹具（图 9）
- b) 100kN 电子万能试验机（图 10）



说明：

- |             |         |
|-------------|---------|
| 1——硬质合金上压块； | 5——上压板； |
| 2——抗弯试样；    | 6——导杆；  |
| 3——支点；      | 7——弹簧；  |
| 4——下压块底座；   | 8——底座。  |

图9 胎体抗弯强度测试夹具



说明:

1——光电编码器;

2——移动横梁;

3——传感器;

4——压盘;

5——夹具;

6——左防护罩;

7——遥控盒;

8——工作台;

9——右防护罩。

图10 电子万能试验机

### 5.3.3.3 检测环境条件

- a) 空气相对湿度 $\leq 80\%$ 。
- b) 周围无振动，无腐蚀性介质，无强磁场干扰。
- c) 电压波动不超过额定电压的 10%。

### 5.3.3.4 检测方法

检测方法如下:

- a) 在电子万能试验机上安装好胎体抗弯强度测试夹具，如图 10 所示。
- b) 将被测的抗弯试样放置于抗弯强度测试夹具中，如图 9 中件号 2。
- c) 打开计算机与显示器，使计算机进入操作系统，进入应用程序界面。
- d) 启动电子万能试验机，预热 30 min。
- e) 调整好试样在抗弯强度测试夹具中的位置，在计算机上选择横梁 2 的移动速度为 0.5 mm/s，调整试验力零点，开始加载。
- f) 压缩试样过程中，应注意观察曲线形状。
- g) 待抗弯试样压断后，将横梁 2 上行，到一定高度离开抗弯强度测试夹具，停机取出压断试样。
- h) 进入数据分析界面进行实验数据处理。
- i) 将处理结果打印或存盘。

### 5.3.3.5 计算方法和公式

胎体试样抗弯强度按公式（3）计算：

$$\delta_b = \frac{3PL}{2bh^2} \quad (h \geq b) \dots\dots\dots (3)$$

式中：

$\delta_b$ ——胎体抗弯强度（MPa）；

$P$  ——胎体试样断裂时的载荷（N）；

$L$  ——试样支点间距(mm)， $L=24\text{mm}$ （如图9中支点3之间的距离）；

$b$  ——试样宽度(mm)；

$h$  ——试样高度(mm)。

$\delta_b$ 值应符合DZ/T 0277-2015标准中8.4规定。

### 5.3.4 胎体冲击韧性的检测

#### 5.3.4.1 胎体冲击韧性试样的制备

依据胎体所需要的配方及制造方法（热压、无压）制备如图11所示的试样。

单位为毫米

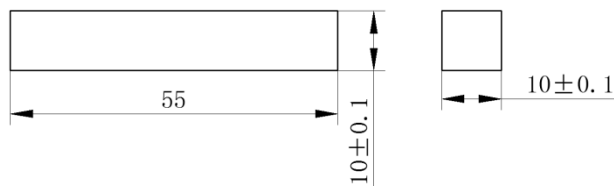
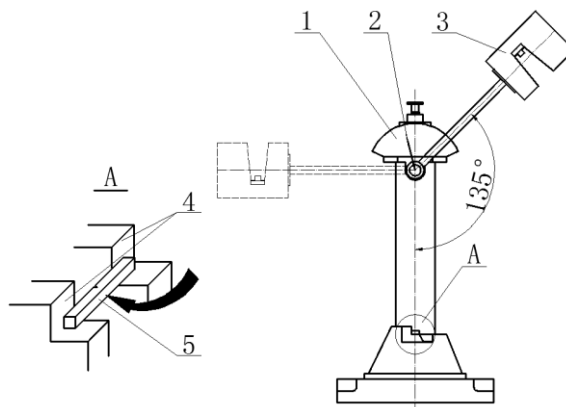


图11 胎体冲击韧性试样

#### 5.3.4.2 检测设备

摆锤式冲击试验机（图12）



说明：



- |         |        |
|---------|--------|
| 1——刻度盘； | 4——砧座； |
| 2——指针；  | 5——试样。 |
| 3——摆锤；  |        |

图12 摆锤式冲击试验机示意图

### 5.3.4.3 检测方法

检测方法如下：

- 将待测的冲击试样平放在如图 12 的两个砧座 4 上，并挨紧砧座 4，选择摆锤冲击力矩 17N·m。
- 扬起摆锤，至如图 12 中 135°的位置，使摆锤处于冲击前的预备位置。
- 用手将指针拨至刻度最大读数处，释放摆锤冲击试样。
- 摆锤冲断试样并指示冲击值后，对摆动的摆锤进行制动。

### 5.3.4.4 计算方法和公式

冲击韧性计算公式：

$$a_k = \frac{A_K}{F} \dots\dots\dots (4)$$

式中：

$a_k$  ——冲击韧性(J/cm<sup>2</sup>)；

$A_K$  ——由读数盘上所读取的数值(J)；

$F$  ——试样的断面面积(cm<sup>2</sup>)。

$a_k$ 值应符合DZ/T 0277-2015标准中8.5规定，如小于3.5J/cm<sup>2</sup>即为不合格。

## 5.4 钻头技术要求参数的检测

### 5.4.1 钻头胎体裂纹的检测

#### 5.4.1.1 钻头胎体试样的检测准备

试样的检测准备步骤如下：

- 将钻头胎体用 80#砂纸打磨干净，包括外径、内径、端面及钢体与胎体结合处。
- 用液体喷砂机去除钻头胎体处的石墨等杂质。

#### 5.4.1.2 检测工具

10倍放大镜

#### 5.4.1.3 检测方法

手持10倍放大镜检查钻头胎体（外径、内径、端部及钢体与胎体结合处）是否有可见的裂纹。边转动钻头边仔细观察。

#### 5.4.1.4 检测结果

如观察到裂纹，钻头不合格；没有观察到裂纹，钻头胎体裂纹指标合格。

### 5.4.2 钻头胎体孔隙度的检测

#### 5.4.2.1 金相试样的制备

金相试样的制备见附录A。

#### 5.4.2.2 检测设备

金相显微镜（技术规格：放大倍数50×~1600×）

#### 5.4.2.3 检测环境条件

- a) 温度：20℃~40℃
- b) 空气相对湿度：20%~30%

#### 5.4.2.4 检测方法

检测方法如下：

- a) 将试样放至于工作台上，用压片簧压紧。
- b) 先粗动调焦，再微动调焦，至能看到清晰的图像为止。
- c) 使用 100 倍物镜时，需在试样和物镜间滴香柏油。
- d) 调节双目头的间距至双眼能观察到左右两视场合成一个视场。
- e) 视度调节，将试样放于载物台上，使 40 倍物镜转入工作位置，先用右眼观察，旋转粗/微动调焦手轮，使试样图像清晰，然后用左眼观察，不转动粗/微动调焦手轮，转动视度调节圈，使试样图像清晰。
- f) 将孔径光阑的直径调至物镜视场的 70%~80%，同时调节光的亮度，以获得对比度良好的图像。从目镜筒上取下目镜后，观察在物镜内光瞳明亮圈上的光阑像，转动孔径光阑调节手柄以调节光阑的大小。当使用低倍物镜时，把滤色片换成磨砂玻璃。
- g) 调节视场光阑手柄，使视场光阑的直径变小，再调节视场光阑调节螺钉，使视场光阑的中心与目镜视场中心重合，然后再将视场光阑打开，使视场光阑比目镜视场光阑稍大即可使用。
- h) 选取孔隙最多的一个视场与孔隙度×100参考图对比。

#### 5.4.2.5 计算方法和公式

计算公式：

$$x = A/B \times 100\% \dots\dots\dots (5)$$

式中：

- x ——孔隙度(%)；
- A ——视场内孔隙的总面积(mm<sup>2</sup>)；
- B ——视场的总面积(mm<sup>2</sup>)。

用金相显微镜观察的试样孔隙金相图（照片）由孔隙度×100参考图对比而获得 x 值（见附录 B），x 值应不超过 0.5%（要求高孔隙度的特殊胎体除外）。

### 5.4.3 钻头胎体与螺纹同轴度检测

#### 5.4.3.1 检测的设备

检测的设备包括:

- a) 偏摆仪
- b) 精密车床
- c) 螺纹塞规
- d) 螺纹环规
- e) 游标卡尺

#### 5.4.3.2 内螺纹同轴度、不圆度和垂直度检测方法

检测的方法如下:

- a) 将内螺纹钻头拧紧在塞规上。
- b) 调整好偏摆仪两个顶尖之间的距离，以能顶紧螺纹塞规的顶尖孔，并能转动塞规。
- c) 将百分表的测量端压在钻头无金刚石胎体部分，进行同轴度测量，轻轻转动钻头，读取百分表上的最大值和最小值。
- d) 将百分表的测量端压在钻头胎体的端部，进行垂直度测量，每个胎块上测一个点，分别在百分表上读一个数，取数中的最大值和最小值。
- e) 用游标卡尺测量钻头外径进行不圆度测量，每转动 60° 测量一次，读取三次的测量结果。

#### 5.4.3.3 外螺纹同轴度、不圆度和垂直度检测方法

检测的方法如下:

- a) 将螺纹环规卡在精密车床的三爪上，以螺纹的止口找正，以端面找垂直度。
- b) 将钻头拧紧在环规内。
- c) 将百分表的测量头放在钻头胎体空白部分，测量同轴度，转动三爪卡盘，读取百分表上的最大值和最小值。
- d) 将百分表测量头放在钻头胎体的端部，测量垂直度，每个胎块测一个点，分别在百分表上读一个数，取数中的最大值和最小值。
- e) 用游标卡尺测量钻头外径进行不圆度测量，每转动 60° 测量一次，读取三次的测量结果。

#### 5.4.3.4 检测结果

- a) 钻头同轴度：用读取的最大值减去最小值，即为同轴度的偏差，应符合表 1 的要求。
- b) 钻头垂直度：用读取的最大值减去最小值，即为垂直度的偏差，应符合表 1 的要求。
- c) 钻头不圆度：用读取的最大值减去最小值，即为不圆度的偏差，应符合表 1 的要求。

表1 钻头胎体与螺纹同轴度、不圆度和垂直度允许误差

单位为毫米

钻头公称直径	同轴度误差、不圆度误差	垂直度误差
30~76	0.25	0.16
96~122	0.38	0.25
>150	0.50	0.40

#### 5.4.4 孕镶钻头金刚石分布均匀度的检测

##### 5.4.4.1 孕镶钻头金刚石分布均匀度检测试样的检测准备

试样的检测准备步骤如下：

- a) 将孕镶钻头的唇面在砂轮机上初磨，使钻头唇面金刚石能明显地暴露。
- b) 用液体喷砂机冲洗钻头，使钻头唇面上的金刚石暴露为止，空气中晾干。

##### 5.4.4.2 检测工具

5倍放大镜

##### 5.4.4.3 检测方法

检测方法如下：

- a) 将待测钻头放置于平台上，钻头胎体端向上。
- b) 用5倍放大镜检查钻头端部胎体，每一个胎块读出出露的金刚石数，并在记录表中记录。

##### 5.4.4.4 计算结果

- a) 将每个胎块上出露的金刚石数相加，求出钻头端面金刚石出露总数。
- b) 将金刚石出露总数除以胎块数，求出每个胎块上金刚石出露的平均数。
- c) 将每个胎块的金刚石出露数与金刚石出露平均数相比较，误差不应超过 $\pm 20\%$ 。

#### 5.4.5 表镶钻头唇面金刚石分布均匀度检测

##### 5.4.5.1 表镶钻头唇面金刚石分布均匀度检测试样制备

试样的制备步骤如下：

- a) 用氧化铝砂轮磨去表镶金刚石表面多余的金属，完全暴露出表镶金刚石。
- b) 用清水将钻头胎体表面清洗干净，空气中晾干。

##### 5.4.5.2 检测方法

用肉眼观察表镶金刚石的总颗粒数和错位数量。观察金刚石脱粒的数量。

##### 5.4.5.3 计算结果

- a) 表镶金刚石错位的数量除以总颗粒数，不应超过20%。如 $> 20\%$ 即为不合格。
- b) 钻头端部镶嵌的金刚石脱粒数量除以钻头端部金刚石镶嵌的总颗粒数，数值 $\leq 1\%$ 。

#### 5.4.6 钻头胎体硬度均匀度检测

##### 5.4.6.1 钻头胎体试样的检测准备

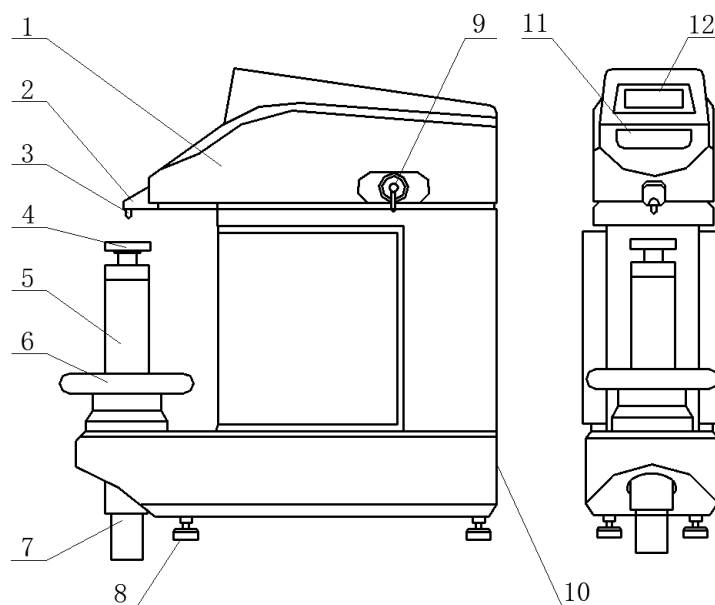
试样的检测准备步骤如下：

- a) 将待检测钻头外径在砂轮机上初磨，除去表面的石墨和氧化皮。
- b) 用清水冲洗干净，空气中晾干。

##### 5.4.6.2 检测设备

检测设备包括:

- a) 全洛氏硬度计 (图 13): (HRC20~70、HRB20~100)  
 b) V 型支架 (图 14): (放置  $\Phi 28\text{mm} \sim \Phi 122\text{mm}$  的钻头、钻杆、岩心管)



说明:

- |          |             |
|----------|-------------|
| 1——上盖;   | 7——丝杠;      |
| 2——压头座;  | 8——调节螺钉;    |
| 3——压头;   | 9——试验力转换手柄; |
| 4——样品台;  | 10——电源开关;   |
| 5——丝杠护套; | 11——键盘;     |
| 6——手轮;   | 12——显示屏。    |

图13 全洛氏硬度计

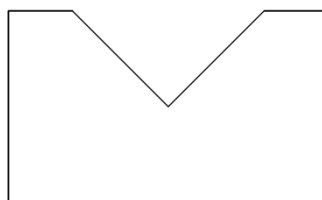


图14 V型支架

#### 5.4.6.3 检测环境条件

- a) 温度:  $20^{\circ}\text{C} \sim 25^{\circ}\text{C}$   
 b) 空气相对湿度:  $20\% \sim 60\%$

- c) 周围无振动源

#### 5.4.6.4 检测方法

检测方法如下：

- 将钻头检测样品套入开口的圆形套筒内，以保证钻头水平地放置在图 14 的 V 型支架上。开口圆形套筒直径不同，有 A、B、N、H、P 等规格。
- 将图 14 的 V 型支架放于图 13 硬度计的样品台 4 上。
- 将带有开口圆形套筒的样品钻头横放于 V 形支架上，钻头胎体外径的非金刚石层对准硬度计的压头 3。
- 打开电源开关，显示屏显示试验参数如图 15 所示，如有改动可以重新设置图中的参数。
- 将检测钻头转动，每一个胎块上测量一个点，测量硬度过程见图 16。

标尺	HRC
金刚石压头	150kgf
保持时间	5s
恢复时间	1s

图15 显示屏

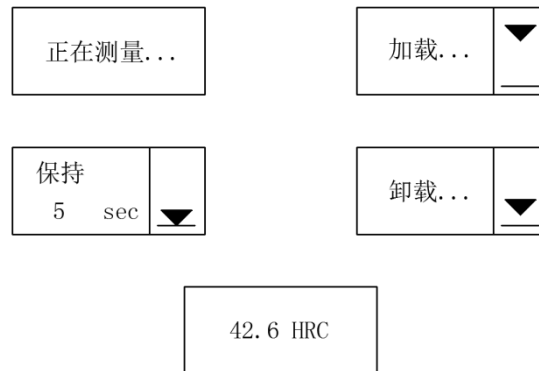


图16 硬度自动完成过程

#### 5.4.6.5 计算结果

- 将同一支钻头上测量的全部硬度值总加求和，再求其平均值。
- 每一个胎块上的硬度值与平均值相比其偏差应 $\leq \pm 5\text{HRC}$ 。
- 同一配方同一批量生产的钻头，其单个钻头硬度值与批量钻头硬度平均值的偏差应 $\leq \pm 5\text{HRC}$ 。

#### 5.4.7 钻头胎体与钢体粘结强度检测

##### 5.4.7.1 钻头胎体与钢体粘结强度检测试样的制备

试样的制备步骤如下：

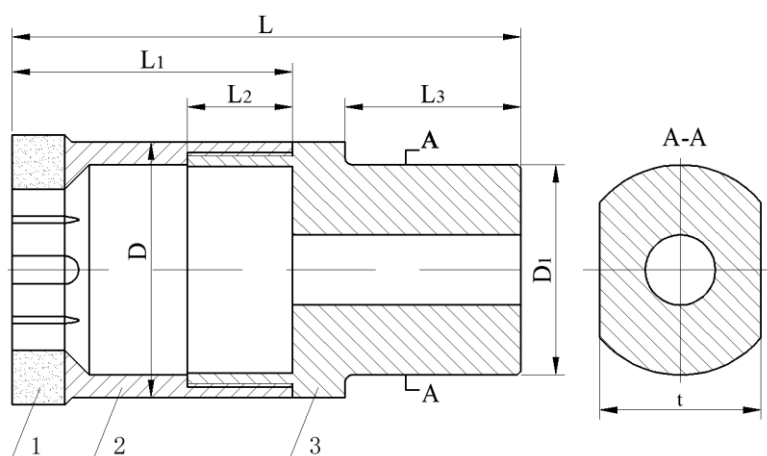
- 待测试样按照表 2 加工为如图 17 所示，试样由钻头 1 和夹尾 2 组成。

- b) 钢体 2 螺纹和夹尾 3 螺纹处清洗干净，用润滑脂涂抹，以方便拧卸。  
c) 将钻头钢体 2 拧紧在夹尾 3 上，预扭矩为 250N·m。

表2 检测试样尺寸

单位为毫米

钻头公称直径	D	D <sub>1</sub>	L	L <sub>1</sub>	L <sub>2</sub>	L <sub>3</sub>	t
60	58	50	145	80	40	50	46
76	73	60	145	80	40	50	46
96	92	70	155	90	45	50	46



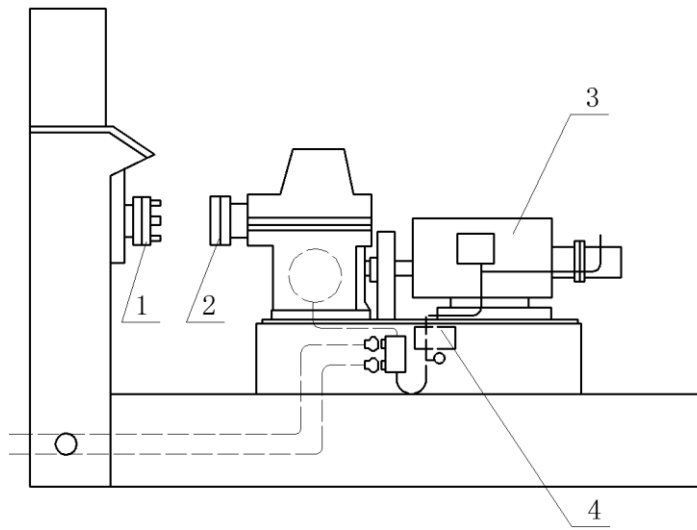
说明：

- 1——胎体；  
2——钢体；  
3——夹尾。

图17 钻头胎体与钢体粘结强度检测试样

## 5.4.7.2 检测设备

20000N·m扭力试验机，见图18。



说明：

1——三爪卡盘；

2——夹具；

3——主电机；

4——三相交流电机。

图18 20000N·m 扭力试验机

#### 5.4.7.3 检测方法

检测方法如下：

- a) 接通电源，预热设备 10min。
- b) 将检测样品的胎体部分夹在图 18 中三爪卡盘 1 上，将夹尾 3 夹在图 18 的夹具 2 上。
- c) 启动扭力试验机，控制加载速度在 0~18 档上，扭力机扭转直至达到表 3 所示额定扭矩值，观察胎体和钢体之间联接处的变化。

#### 5.4.7.5 计算结果

未达到表 3 所列额定扭矩值，胎体和钢体联接处出现裂纹，即为不合格。

表3 T 型普通双管钻头胎体与钢体之间的额定扭矩值

单位为牛·米

规格	RT	ET	AT	BT	NT	HT	PT	ST	UT	ZT
额定扭矩值	580	860	1320	1770	2600	3800	5700	5100	10400	13600



附 录 A  
(规范性附录)  
金相试样的制备

### A.1 试样规格与要求

试样为圆柱体，规格为 $\Phi 6\text{mm} \times 8\text{mm}$ 。试样表面粗糙度要求达到 $Ra0.2$ ，不允许有磨痕和其他缺陷。

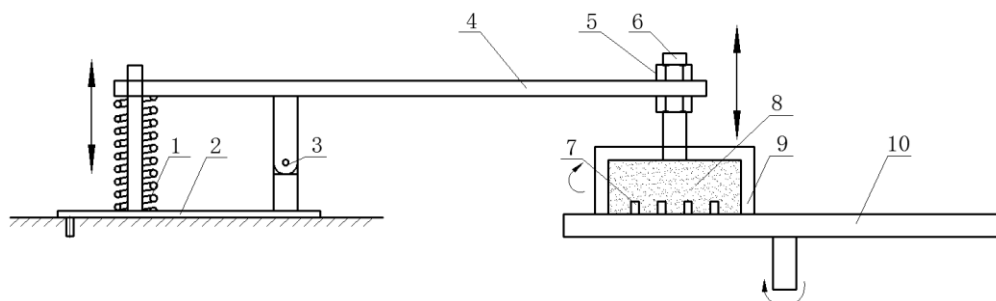
### A.2 试样制备

#### A.2.1 粗磨

试样用60#~80#软质碳化硅砂轮磨削，最少应磨去2mm~3mm厚。磨制断面时，只需将断面磨平即可。在磨削过程中试样磨至发热时，在空气中冷却，不要放在水中冷却，以免产生裂纹。

#### A.2.2 镶嵌

粗磨后试样用硫磺镶入镶样圈（图A.1中的9）内，所有试样的磨制面应在一个平面上，而且各试样之间或试样与镶样圈壁之间应有一定距离（5mm）。



说明：

1——弹簧；  
2——底座；  
3——支点；  
4——杠杆；  
5——螺母；

6——轴；  
7——试样；  
8——充填的硫磺；  
9——镶样圈；  
10——磨盘。

图A.1 磨样装置

#### A.2.3 细磨

细磨的步骤如下：

- a) 细磨的目的在于消除粗磨留下的磨痕，从而获得平整而无磨痕的磨面。
- b) 细磨在图 A.1 所示的装置上进行。

- c) 细磨时的研磨剂有两种：一种是含有碳化硅（SiC）的高锰酸钾（KMnO<sub>4</sub>）饱和溶液（碳化硅的粒度为 120#~180#）；另一种是 180#~220#的碳化硼（B<sub>4</sub>C）与煤油（或变压器油）的混合物。
- d) 细磨时应将粗磨的磨痕完全除去后，再做抛光加工。

#### A. 2. 4 抛光

抛光的步骤如下：

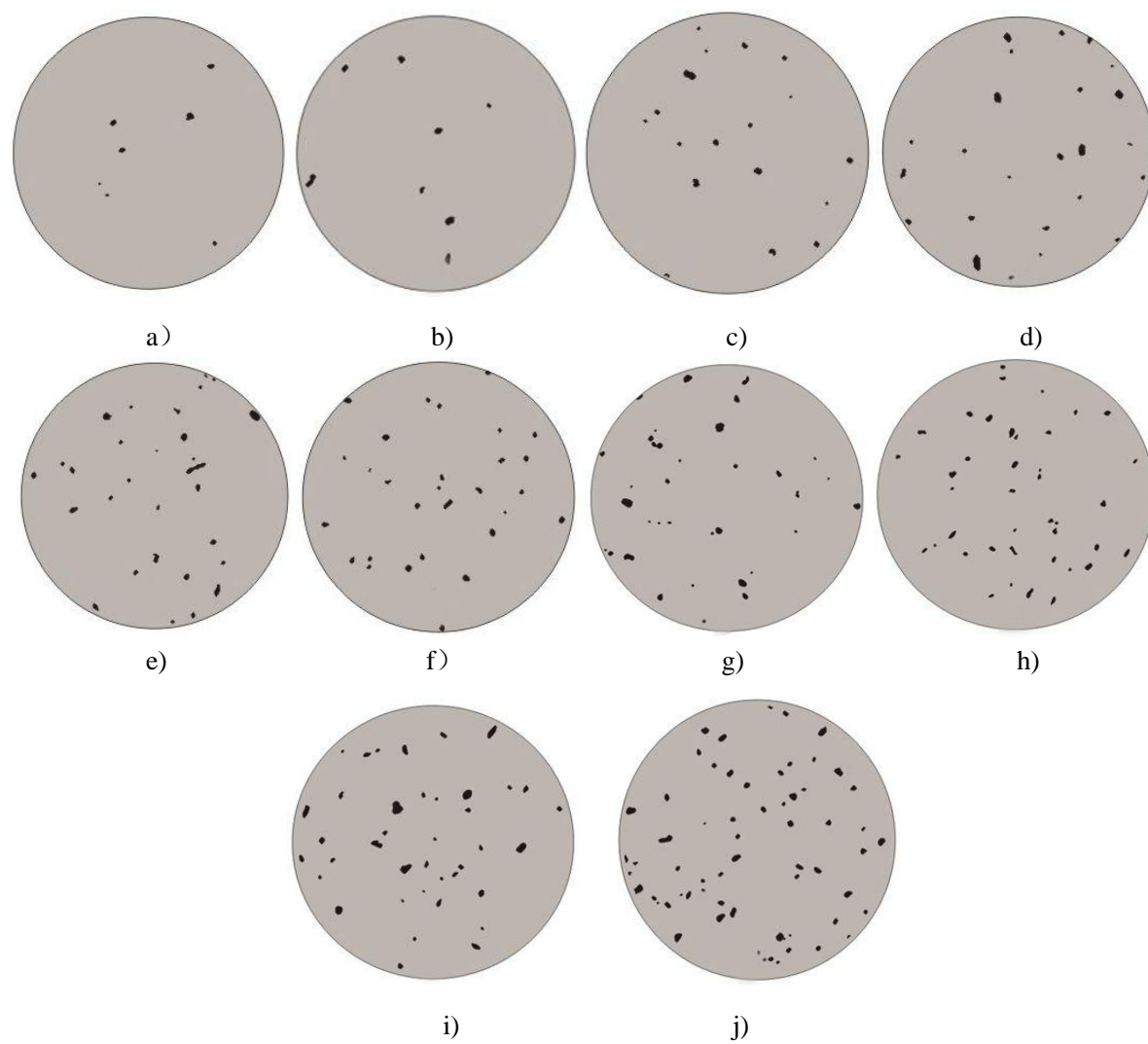
- a) 抛光后的试样应清除细磨时留下的任何微细条痕磨面，应光亮。
- b) 抛光在图 A.1 所示的装置上进行，在磨盘 10 上垫以帆布。抛光剂采用含有适量细粒氧化铝（Al<sub>2</sub>O<sub>3</sub>）粉的高锰酸钾溶液。为了防止帆布被高锰酸钾溶液腐蚀，宜在帆布上涂覆一层桐油或油漆。
- c) 在抛光过程中，要将抛光剂匀速地加在帆布盘上，使帆布上经常保持在粉红色和紫色之间。
- d) 抛光好的试样应迅速取出用水冲洗，以免被高锰酸钾氧化。
- e) 用水冲洗后，如果试样磨面呈乳白色，表明已被腐蚀，需重磨几分钟。
- f) 抛光亦可在由 85%的 Al<sub>2</sub>O<sub>3</sub>（>150#）和 15%的橡胶混合物压制而成的橡胶盘上进行。
- g) 在抛光过程中高锰酸钾溶液不要断流，硫磺不能软化。
- h) 抛光后，试样在放大 100×的显微镜下观察到磨面上有墨点（有的像孔隙，有的像石墨夹杂），此时试样需重新抛光。

#### A. 2. 5 精磨

精磨的步骤如下：

- a) 精磨要得到一个镜面般光亮的磨面（表面粗糙度为 Ra0.2）。
- b) 精磨是在装有呢子的磨盘 10 上进行。采用颗粒小于 3μm的碳化硼（用无水酒精调好）作研磨剂。在研磨过程中往磨盘上滴入研磨剂和变压器油或食用油。
- c) 在帆布盘上进行抛光时，精磨时间要在 1h 以上，应磨到发亮且具有金属光泽时为止。
- d) 在橡胶盘上抛光的试样，精磨 0.5h 左右即可。

附录 B  
 (资料性附录)  
 钻头胎体的孔隙度×100 参考图



说明:

a)——0.2%;  
 b)——0.4%;  
 c)——0.6%;  
 d)——0.8%;  
 e)——1.0%;

f)——1.2%;  
 g)——1.4%;  
 h)——1.6%;  
 i)——1.8%;  
 j)——2.0%。

图 B.1 钻头胎体的孔隙度×100 参考图

### 参 考 文 献

- [1] GB/T 229-2007 金属材料夏比摆锤冲击试验方法
  - [2] GB/T 230.1-2009 金属洛氏硬度试验方法
  - [3] DZ1.5-86 地质岩心钻探管材螺纹检测方法
  - [4] DZ2.1-87 地质钻探金刚石钻头
  - [5] GB/T 20000.1-2002 标准化工作指南第一部分：标准化和相关活动的通用词汇
  - [6] GB/T 20000.9-2009 标准化工作指南第二部分：采用国际标准的规则
-